

# Hempaspeed TF

Framtiden är nu – en hållbar lösning för skydd under vattenlinjen.

[hempelyacht.se](http://hempelyacht.se)







- ✓ Hård, tunnfilm, biocidfri
- ✓ Avger inga giftiga ämnen vid avspolning
- ✓ Lätt att konvertera
  - ✓ Superslät yta
- ✓ Minskar beväxning och friktion

**PATENTSÖKT**

## Ny teknologi för beväxningsskydd av båtbottnen - **Hempaspeed TF**



Finns i kulörerna:

-  True Blue
-  Ultimate White
-  Black
-  Penta Grey

### **Ny patentsökt teknik**

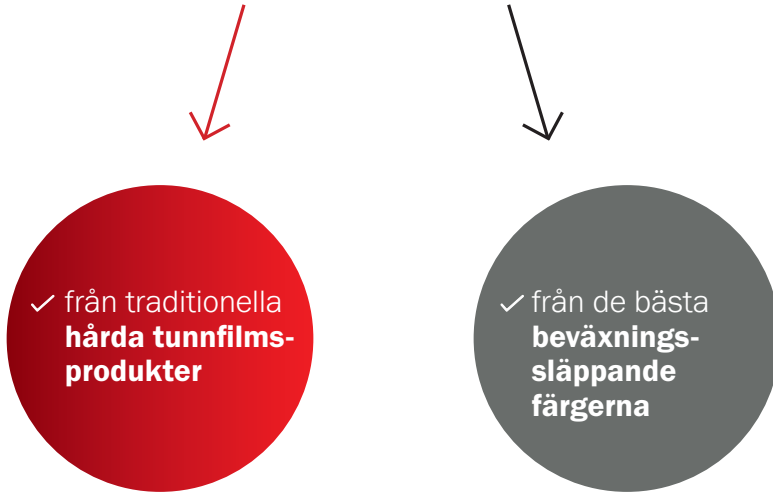
Hempaspeed TF är en hård och tunn bottenfärg utan biocider med en ultraslätt finish. Den minimerar beväxning och friktion och är extremt enkel att rengöra, även med högtryckstvätt, utan någon risk för förorenande avrinning.

### **För vilka typer av båtar och vatten?**

Hempaspeed TF passar perfekt för fritidsbåtar som färdas på sjöar och floder, regattasegelbåtar, motorbåt samt släpvagnsbåtar – speciellt i områden där restriktioner inte tillåter användning av biocider.

## Hur fungerar?

Genom infusion av vår patenterade **hydrogelteknik** i en traditionell robust **akrylfilm**.



## Vad gör Hempaspeed TF till ett bra val?

- ✓ Biocidfri tunnfilm
- ✓ Robust och hård beläggning
- ✓ Superslät yta
- ✓ Minskar beväxning och friktion
- ✓ Lätt att konvertera
- ✓ Lätt att rengöra beväxning, och tillräckligt hård för att klara båttvättar
- ✓ Avger inga giftiga ämnen vid avspolning
- ✓ Inga kemikalier behövs vid rengöring
- ✓ Säker att använda för aluminiumskrov

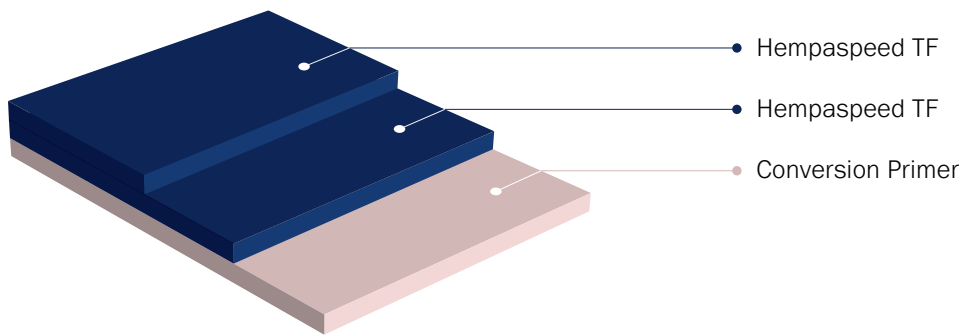
## Applicering

### Måla över befintlig båtbottnfärg

Applicera produktskikten enligt nedan:



Conversion Primer    Hempaspeed TF

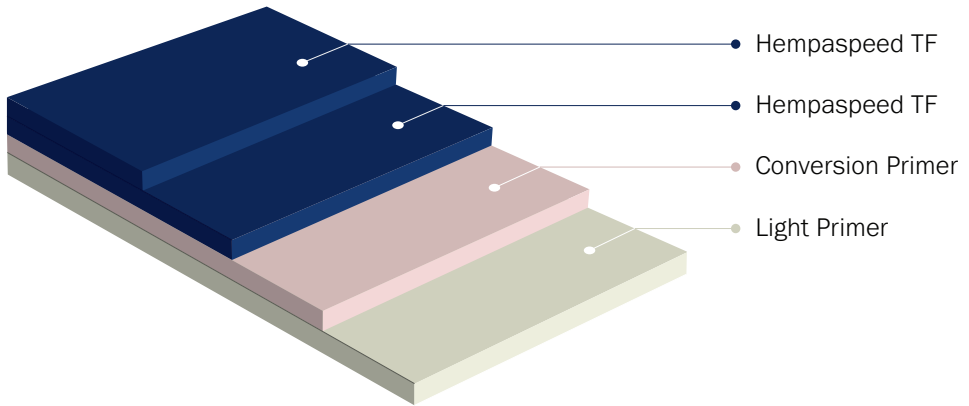
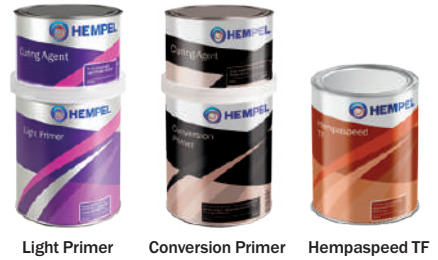


För skydd under hela säsongen behöver du bara applicera ett lager Hempel's Conversion Primer innan du applicerar två lager Hempaspeed TF, det finns inget behov av att ta bort den gamla beläggningen.

Kan övermålas efter:							
Lager	Hempel's	10°C		20°C		30°C	
		Min	Max	Min	Max	Min	Max
1.	Conversion Primer	30 min	1t	30 min	1t	30 min	1t
2.	Hempaspeed TF	8t	48t	4t	48t	3t	48t
3.	Hempaspeed TF						

## Båtar utan befintlig bottenfärg

Applicera produktskikten enligt nedan:



Notera: Ny gelcoat måste epoxigrundas med en torrfilmtjocklek på minst 300 mikrometer.

Kan övermålas efter:							
Lager	Hempel's	10°C		20°C		30°C	
		Min	Max	Min	Max	Min	Max
1.	Light Primer	8t	60d	4t	30d	3t	22d
2.	Conversion Primer	30 min	1t	30 min	1t	30 min	1t
3.	Hempaspeed TF	8t	48t	4t	48t	3t	48t
4.	Hempaspeed TF						

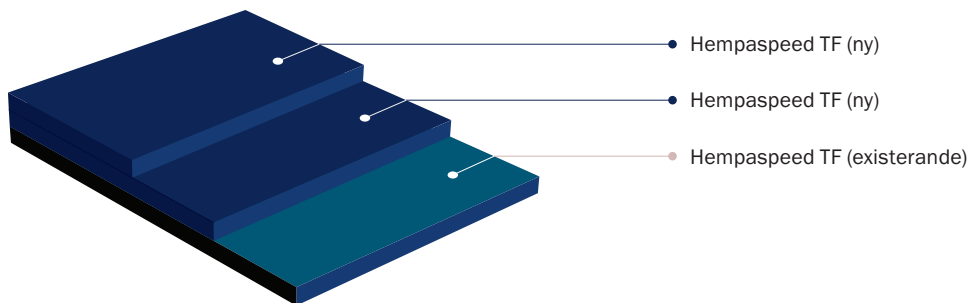
## Underhåll

### Dags för sjösättning

1. Tvätta med Pre-Clean och skölj med färskvatten.
2. Slipa (markin slipning med 80 korn sandpaper rekommenderas).
3. Avlägsna damm och färgflagor.
4. Applicera produktskikten enligt nedan:



Hempaspeed TF



Kan övermålas efter:							
Lager	Hempel's	10°C		20°C		30°C	
		Min	Max	Min	Max	Min	Max
1.	Hempaspeed TF	8t	48t	4t	48t	3t	48t
2.	Hempaspeed TF						

Rengöring kan krävas under säsongen.

## Allmänna tips om applicering

- Läs och följ noggrant alla instruktioner på etiketten innan du målar.
- Ha hela processen i åtanke, inklusive förbehandling av ytan och färgspecifikation.
- Undvik att måla om det finns risk för regn.

# Ny teknologi för beväxningsskydd av båtbottnen.

Spelar ingen roll om du kappseglar eller nöjesseglar,  
ta hand om dig själv, din båt och miljön.

Använd Hempaspeed TF.



- ✓ Hård tunnfilmsfärg
- ✓ Superslät yta
- ✓ Biocidfri



**Hempaspeed TF** är en hård och tunn bottenfärg utan biocider. Bildar en extremt slät yta som minimerar beväxning och minskar friktion. Används som båtbottnfärg på båtar av glasfiber, stål och aluminium. Lämplig för fritids-, racing- och regattabåtar.

## Hempaspeed TF

Ny teknologi för beväxningsskydd av båtbotten

Som en världsledande leverantör av tillförlitliga beläggningslösningar, är Hempel ett globalt företag med starka värderingar, som arbetar med kunder inom industri-, sjöfart-, byggnads-, container- och yacht-branscherna. Hempel har fabriker, F&U-centra och lager i alla världsdelar. Världen över skyddar Hempels beläggningar ytor, byggnader och utrustning. De förlänger tillgångars livstid, reducerar underhållskostnader och gör hem och arbetsplatser säkrare och färgrikare. Hempel grundades i Köpenhamn 1915. Hempel Stiftelsen är stolt ägare, detta säkerställer en stark ekonomisk grund för Hempel-koncernen och möjliggör bidrag till kulturella, sociala, humanitära och vetenskapliga syften runt om i världen.

### **Hempel (Sverige) AB**

C/o Hempel A/S  
Lundtoftegårdsvej 91  
Kgs. Lyngby  
DK-2800  
Denmark

**T:** +46 31695250  
**E:** ccyacht@hempel.com  
hempel.se