

Hempaspeed TF

Tulevaisuus on nyt –
kestävä ratkaisu vesilinjan
alapuolen suojaukseen.

hempelyacht.fi







- ✓ Kova, biosiditon ohutkalvo
- ✓ Valuva pesuvesi ei sisällä biosidejä, näin ollen ei saastuta maaperää
- ✓ Hyvä yhteensopivuus
- ✓ Erittäin sileä pinta
- ✓ Minimoi kasvuston ja kitkan

PATENT PENDING

Uusi teknologia vedenalaiseseen suojaukseen - Hempaspeed TF



Sävyvaihtoehdot:

-  True Blue
-  Ultimate White
-  Black
-  Penta Grey

Uusi, patent pending teknologia

Hempaspeed TF on kova ja biosidivapaa ohutkalvoinen pinnoite, se levittyy erittäin sileäksi. Se minimoi kasvuston ja kitkan, ja sen puhdistaminen on erittäin helppoa jopa korkeapainepesulla ilman liukenemisestä johtuvaa saastuttamisen riskiä.

Minkä tyyppisille veneille ja vesille?

Hempaspeed TF sopii erinomaisesti järvillä käytettäviin huviveneisiin, purjevereneisiin, moottoriveneisiin ja traileriveneisiin, erityisesti alueille, joilla rajoitukset eivät salli biosidien käyttöä.

Miten se toimii?

Perinteinen ja kestävä **akryylikalvo** muodostuu patentoidun **hydrogeelimme** infuusiosta.



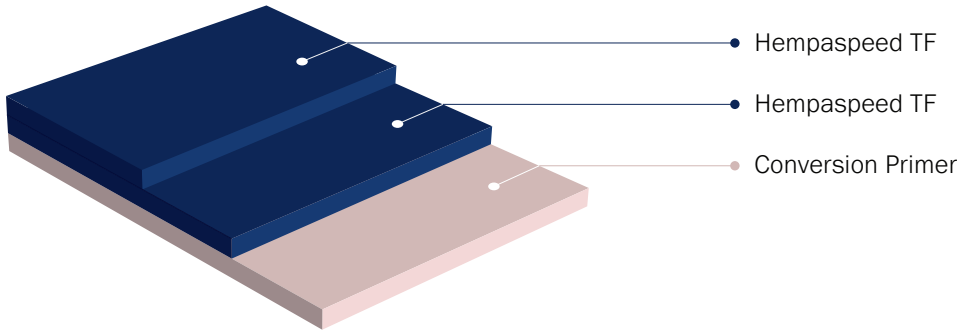
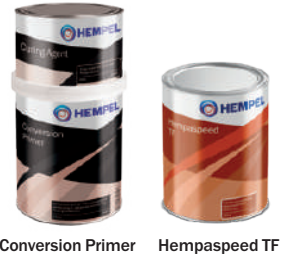
Mikä tekee Hempaspeed TF:stä hyvän valinnan?

- ✓ Biosiditon ohutkalvo
- ✓ Kestävä ja kova pinnoite
- ✓ Erittäin sileä pinta
- ✓ Minimoi kasvuston ja kitkan
- ✓ Hyvä yhteensopivuus
- ✓ Tarttunut kasvillisuus on helppo pestä ja kestää hyvin veneenpesulaitteita
- ✓ Valuva pesuvesi ei sisällä biosidejä, näin ollen ei saastuta maaperää
- ✓ Puhdistukseen ei tarvita kemikaaleja
- ✓ Turvallinen käyttää alumiinirungoilla

Levittäminen

Maalaaminen vanhan antifouling - maalin päälle

Levitä järjestelmän kerrokset alla esitetyllä tavalla:



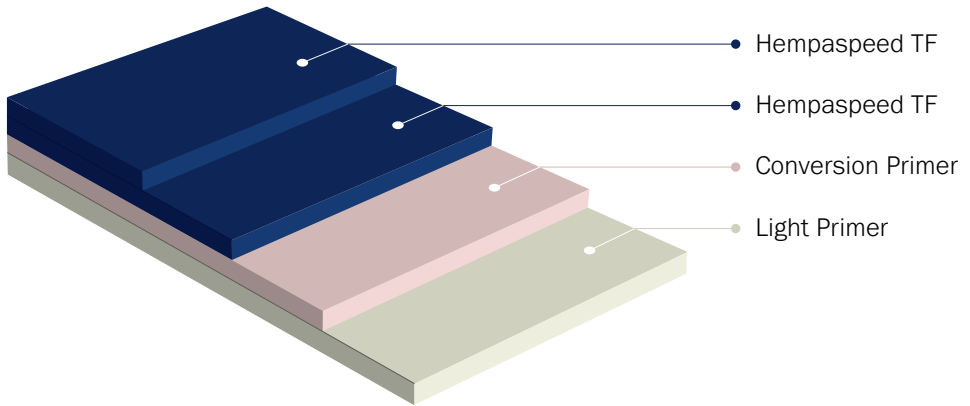
Suojaa koko kauden – vanhaa pinnoitetta ei tarvitse poistaa. Vain yksi kerros Hempel's Conversion Primeria riittää ennen kahta Hempaspeed TF -kerrosta.

Voidaan ylimalalata:

Kerrokset	Hempel's	10 °C		20 °C		30 °C	
		Min	Max	Min	Max	Min	Max
1.	Conversion Primer	30 min	1h	30 min	1h	30 min	1h
2.	Hempaspeed TF	8h	48h	4h	48h	3h	48h
3.	Hempaspeed TF						

Veneet ilman antifouling-maalia

Levitä järjestelmän kerrokset alla esitettyllä tavalla:



Huomautus: Uudet lasikuitupohjat on pohjustettava epoksilla vähintään 300 mikronin kuivakalvon paksuuteen.

Voidaan ylimaalata:

Kerrokset	Hempel's	10 °C		20 °C		30 °C	
		Min	Max	Min	Max	Min	Max
1.	Light Primer	8h	60vrk	4h	30vrk	3h	22vrk
2.	Conversion Primer	30 min	1h	30 min	1h	30 min	1h
3.	Hempaspeed TF	8h	48h	4h	48h	3h	48h
4.	Hempaspeed TF						

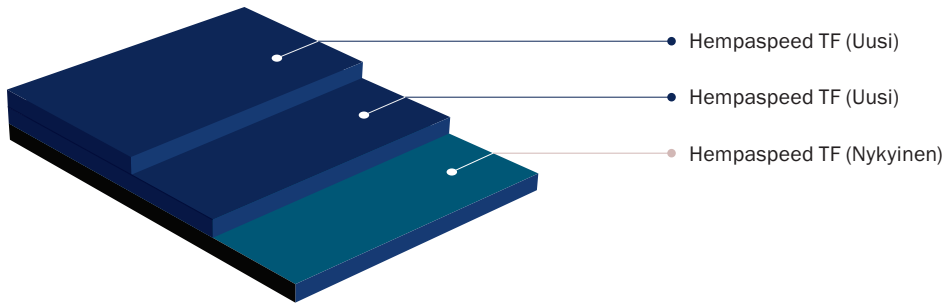
Huoltaminen

Kausittainen maalaus

1. Pese Pre-Cleanilla, huuhtele makealla vedellä.
2. Hio (käytä karkeutta 80 ja hiomakonetta)
3. Poista kaikki pöly ja irttonainen maali
4. Levitä järjestelmän kerrokset alla esitettyllä tavalla:



Hempaspeed TF



Voidaan ylimaalata:

Kerrokset	Hempel's	10 °C		20 °C		30 °C	
		Min	Max	Min	Max	Min	Max
1.	Hempaspeed TF	8h	48h	4h	48h	3h	48h
2.	Hempaspeed TF						

Pesu voi olla tarpeellinen kauden aikana.

Yleisiä käsittelyneuvoja

- Lue ohjeet etiketistä ja noudata niitä huolellisesti ennen maalausta.
- Huomioi koko prosessi, mukaan lukien pinnan esikäsittely ja maalin tekniset tiedot.
- Maalaamista ei pidä aloittaa, jos ilma on sateinen, tai sateen mahdollisuus on todennäköinen.

Uusi teknologia vedenalaiseen suojaukseen.

Ei väliä, oletko kilpa- vai huviveneilijä, kunnioita itseäsi, venettäsi ja ympäristöä.

Käytä Hempaspeed TF maalia.



- ✓ Kova, ohutkalvo pinnoite
- ✓ Erittäin sileä pinta
- ✓ Biosidivapaa



Hempaspeed TF on kova ja biosidivapaa ohutkalvoinen pinnoite. Muodostaa ultrasileän pinnan, joka minimoi kasvuston ja vähentää kitkaa. Soveltuu lasikuitu-, teräs-, ja alumiiniveneille. Moottori- ja purjeventeille.

Hempaspeed TF

Uusi teknologia vedenalaiseen suojaukseen.

Hempel on maailman johtava luotettuja pinnoiteratkaisuja toimittava maailmanlaajuinen yritys, jolle arvot ovat erittäin tärkeitä. Yrityksellä on asiakkaita niin suojaus-, meri-, sisustus-, kontti- kuin huvialusteollisuudessakin. Hempelillä on tehtaita, tutkimus- ja kehityskeskuksia sekä varastoja kaikilla alueilla. Hempelin pinnoitteet suojaavat pintoja, rakenteita ja laitteita ympäri maailmaa. Ne pidentävät pinnoitettavien kohteiden elinikää, vähentävät ylläpitokuluja sekä tekevät kodeista ja työpaikoista turvallisempia ja värikkäämpiä. Hempel on perustettu Kööpenhaminassa vuonna 1915. Liiketoiminnan omistaa Hempel Foundation, joka varmistaa Hempel Groupille vankan taloudellisen pohjan sekä tukee kulttuurillisia, yhteiskunnallisia, humanitaarisia ja tieteellisiä päämääriä ympäri maailmaa.

Oy Hempel (Finland) Ab

Bertel Jungin aukio 5
FI-02600 Espoo
Finland

T: +358207590800

E: ccyacht@hempel.com
hempel.fi